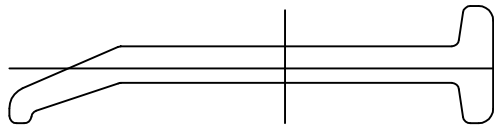
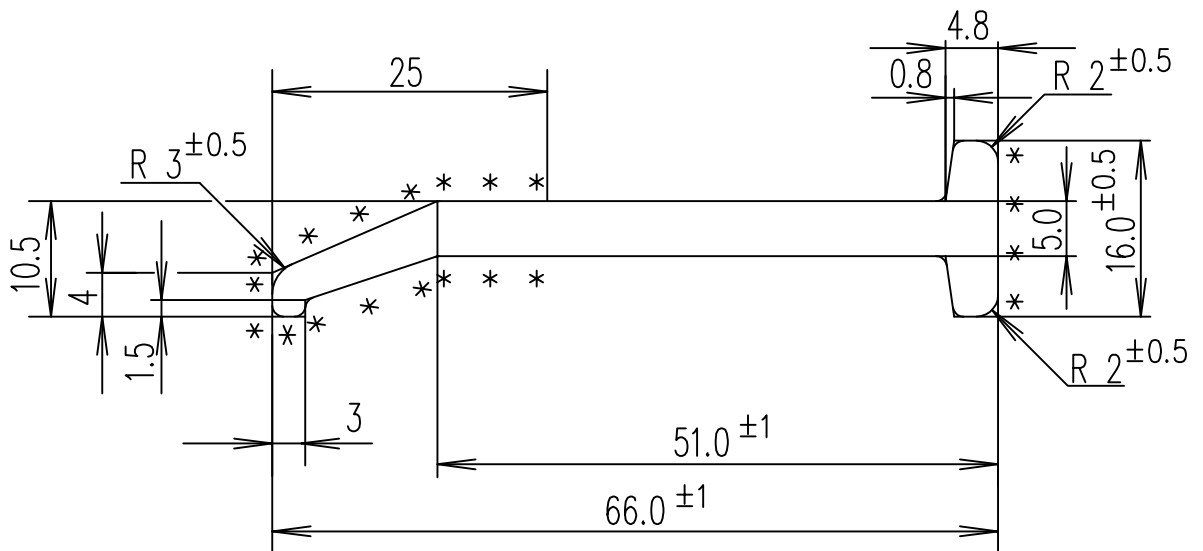


SCHEDA PROFILO



Scala 1:1

$I_{XX} = 0.2606 \text{ cm}^4$
 $I_{YY} = 14.9088 \text{ cm}^4$
 $Z_{XX} = 0.306 \text{ cm}^3$
 $Z_{YY} = 5.248 \text{ cm}^3$
 PERIPH. = 16.0 cm



Peso: 2.88 kg/m²
 Area: 367.4 mm²

WK7

* : Visible surface
 Unquoted radii : R 1 ± 0.5
 Unquoted sizes : ± 0.3

c:\MASTER	Rilascio	Sostituisce versione del:	Scala: 1.5:1	Codice
	Data: 27.09.95	30.08.95	Qualità: St 37.2	728
	Visto:	.		