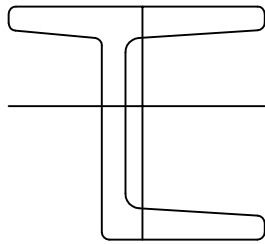
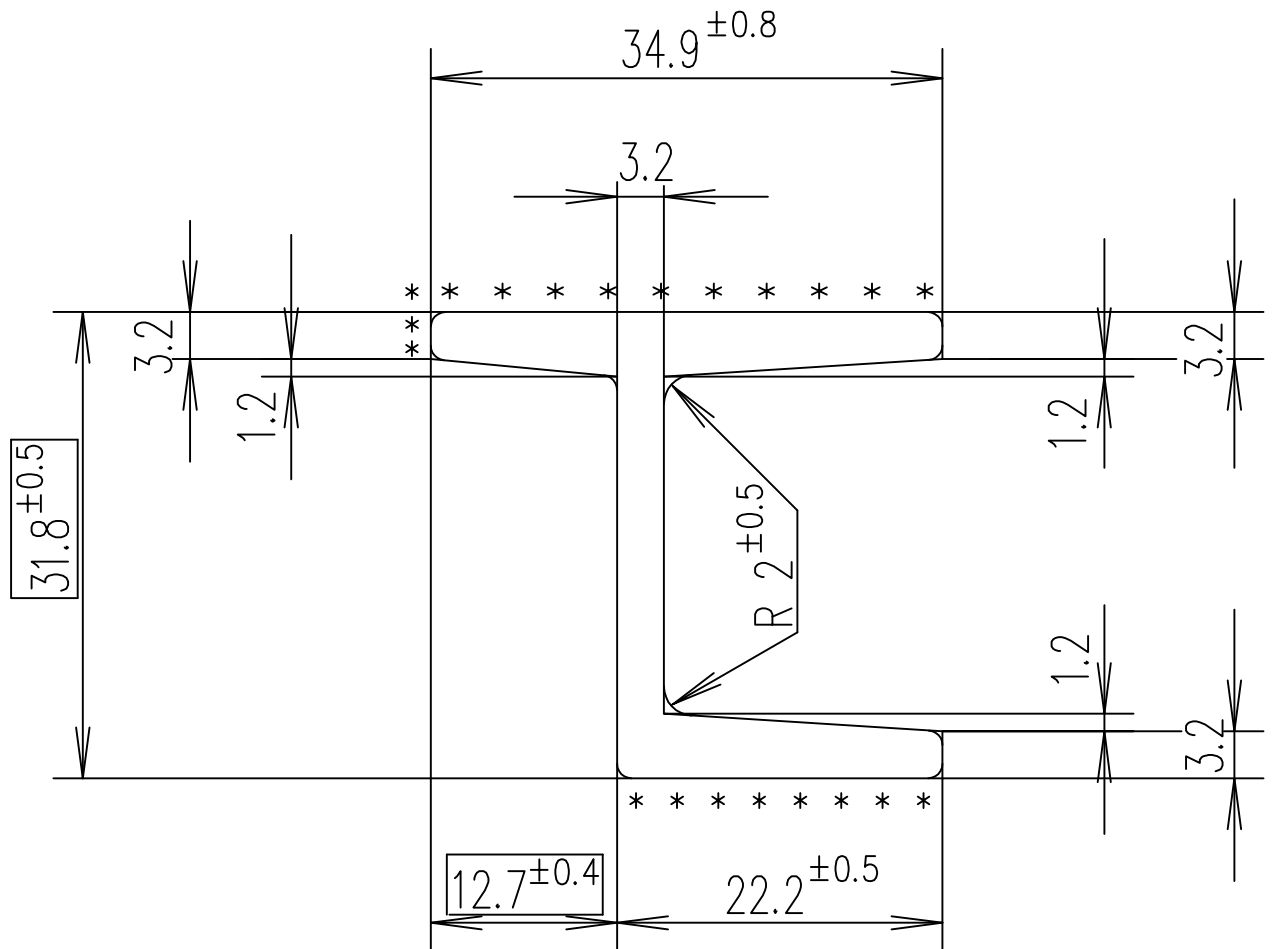


SCHEDA PROFILO



Scala 1:1

$I_{XX} = 4.4854 \text{ cm}^4$
 $I_{YY} = 1.9131 \text{ cm}^4$
 $Z_{XX} = 3.295 \text{ cm}^3$
 $Z_{YY} = 1.147 \text{ cm}^3$
 PERIPH. = 16.3 cm



Peso: 2.31 kg/m²
 Area: 295 mm²

W9

n Critical dimension
 * : Visible surface
 Unquoted radii : R 1^{±0.5}
 Unquoted sizes : ±0.3

c:\MASTER	Rilascio	Sostituisce versione del:	Scala: 2.1	Codice
	Data: 29.09.95	27.07.95	Qualità: St 37.2	642
	Visto:	08.08.95		