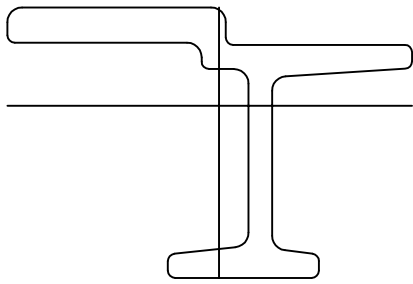
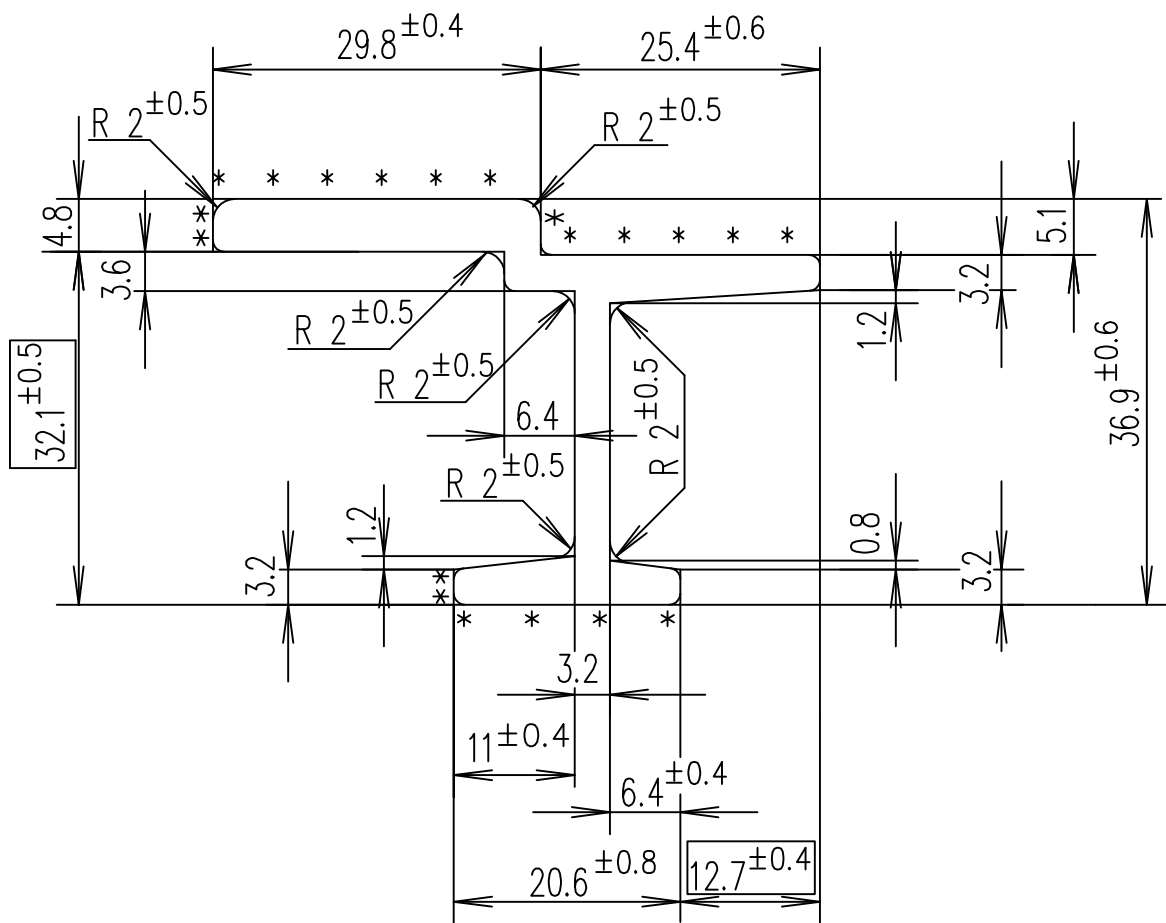


# SCHEDA PROFILO



$I_{XX} = 6.6370 \text{ cm}^4$   
 $I_{YY} = 6.5203 \text{ cm}^4$   
 $Z_{XX} = 4.943 \text{ cm}^3$   
 $Z_{YY} = 2.475 \text{ cm}^3$   
 $PERIPH. = 20.6 \text{ cm}$

Scala 1:1



Peso: 3.18 kg/m<sup>2</sup>  
 Area: 405 mm<sup>2</sup>

WZ8

n Critical dimension

\* : Visible surface

Unquoted radii : R 1±0.5

Unquoted sizes : ±0.3

Angularity : ±1°

c:\MASTER	Rilascio	Sostituisce versione del:	Scala: 1.5:1	Codice
	Data: 29.09.95	08.08.95	Qualità: St 37.2	637
	Visto:	.		