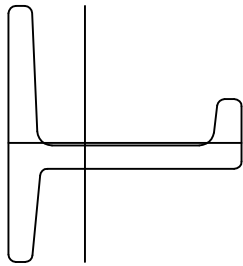


SCHEDA

PROFILO

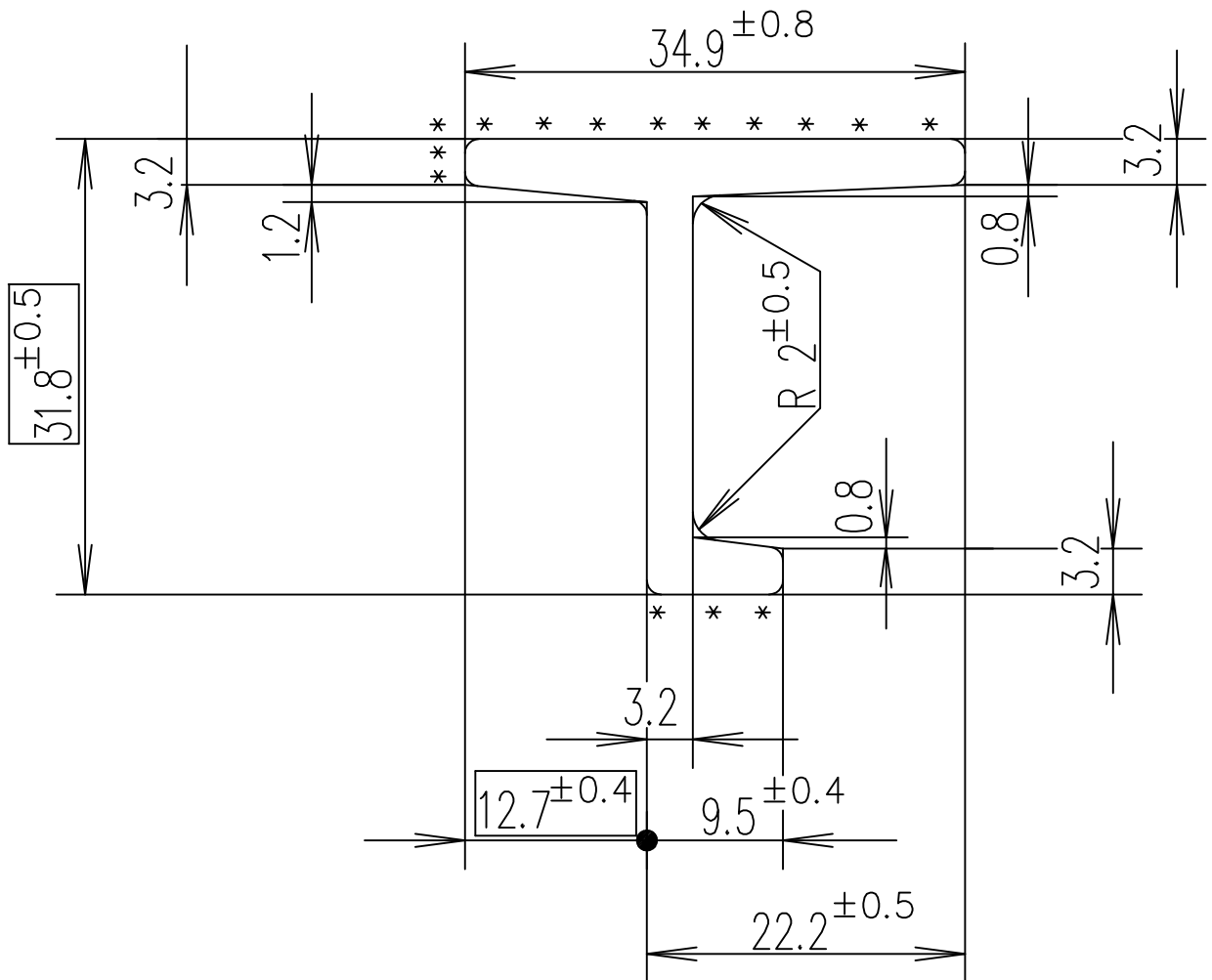


MONTANSTAHL



Scala 1:1

$I_{XX} = 1.2865 \text{ cm}^4$
 $I_{YY} = 2.8954 \text{ cm}^4$
 $Z_{XX} = 0.690 \text{ cm}^3$
 $Z_{YY} = 1.355 \text{ cm}^3$
 PERIPH. = 13.9 cm



Peso: 1,90 Kg/m
 Area: 241,3 mm²

WZ7

[n] Critical dimension
 x : Visible surface
 Unquoted radii : R 1^{±0.5}
 Unquoted sizes : ±0.3

Rilascio	Sostituisce versione del:	Scala: 2:1	Codice
Data: 29/09/'95	27/07/'95	Qualita': St37-2	649
Visto:	08/08/'95		