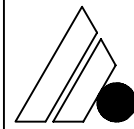
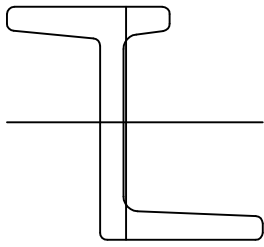


SCHEDA

PROFILO

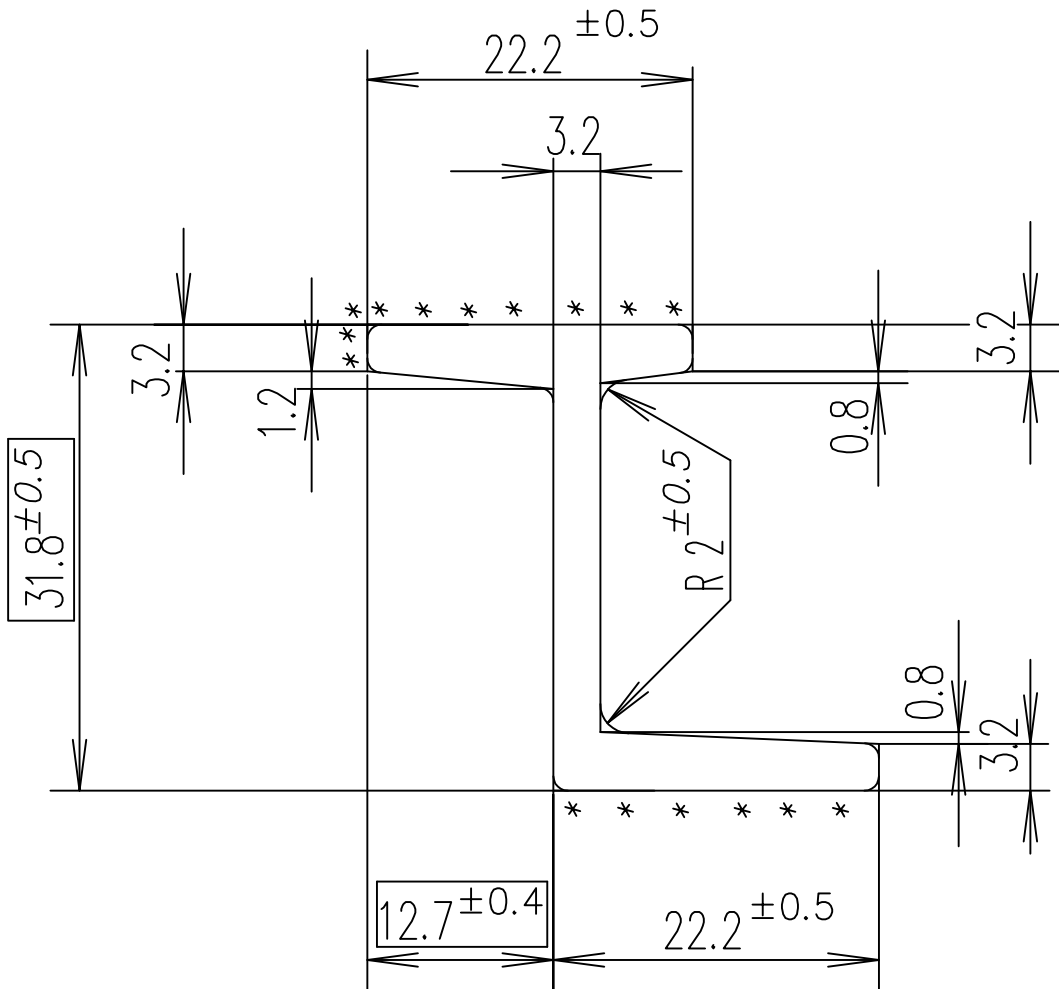


MONTANSTAHL



Scala 1:1

$I_{XX} = 3.6171 \text{ cm}^4$
 $I_{YY} = 1.2864 \text{ cm}^4$
 $Z_{XX} = 2.292 \text{ cm}^3$
 $Z_{YY} = 0.690 \text{ cm}^3$
 PERIPH. = 13.9 cm



Peso: 1,9 Kg/m
 Area: 241,3 mm²

WX7

n Critical dimension

* : Visible surface

Unquoted radii : R 1 ± 0.5

Unquoted sizes : ± 0.3

Rilascio	Sostituisce versione del:	Scala: 2:1	Codice
Data: 29/09/'95	21/03/'95	Qualita': St37-2	641
Visto:	08/08/'95		