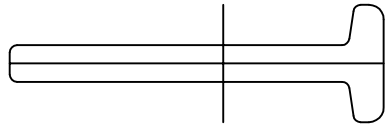
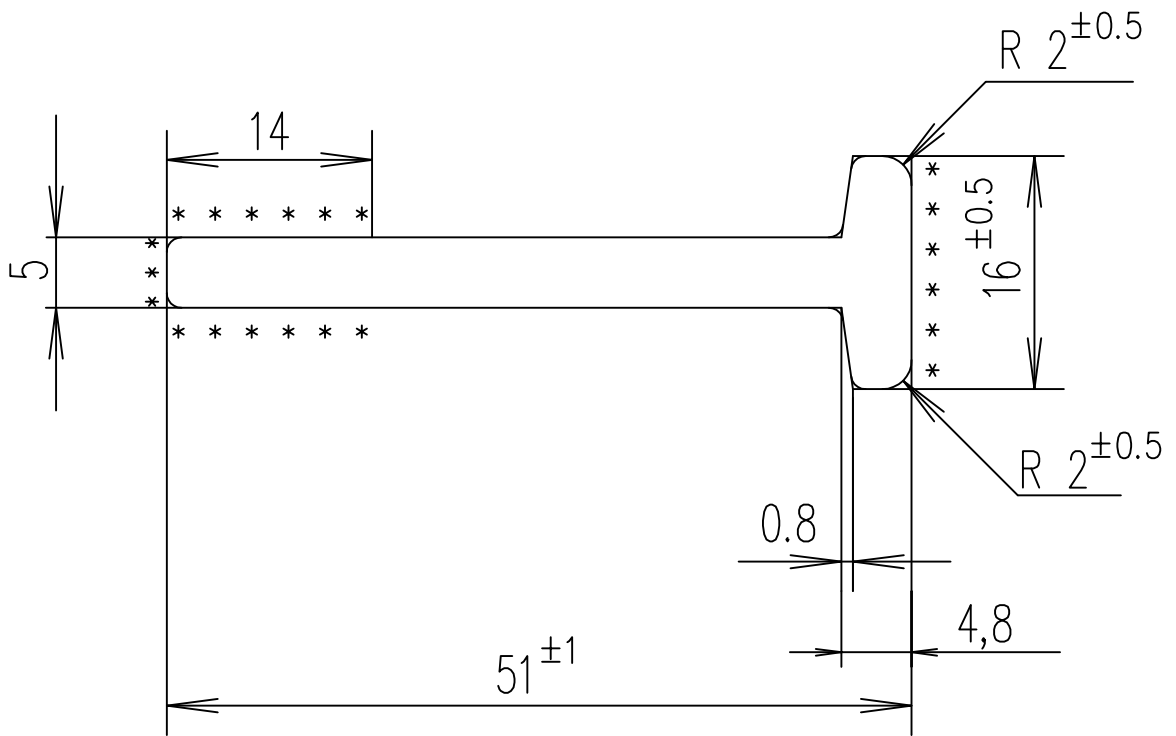


SCHEDA PROFILO



IXX = 0.1828 cm⁴
 IYY = 7.6267 cm⁴
 ZXX = 0.228 cm³
 ZYY = 3.488 cm³
 PERIPH. = 12.8 cm

Scala 1:1



Peso: 2.35 kg/m²
 Area: 301.25 mm²

WK2

* : Visible surface
 Unquoted radii : R 1 ± 0.5
 Unquoted sizes : ± 0.3

c:\MASTER	Rilascio	Sostituisce versione del:	Scala: 2.1	Codice
	Data: 06.10.95	21.03.95	Qualità: St 37.2	729
	Visto:	.		