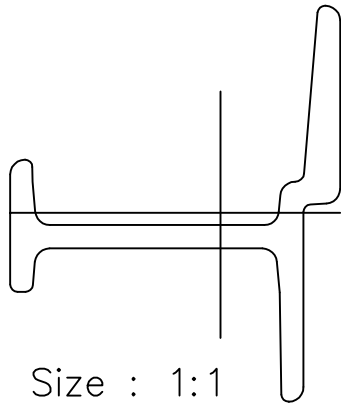


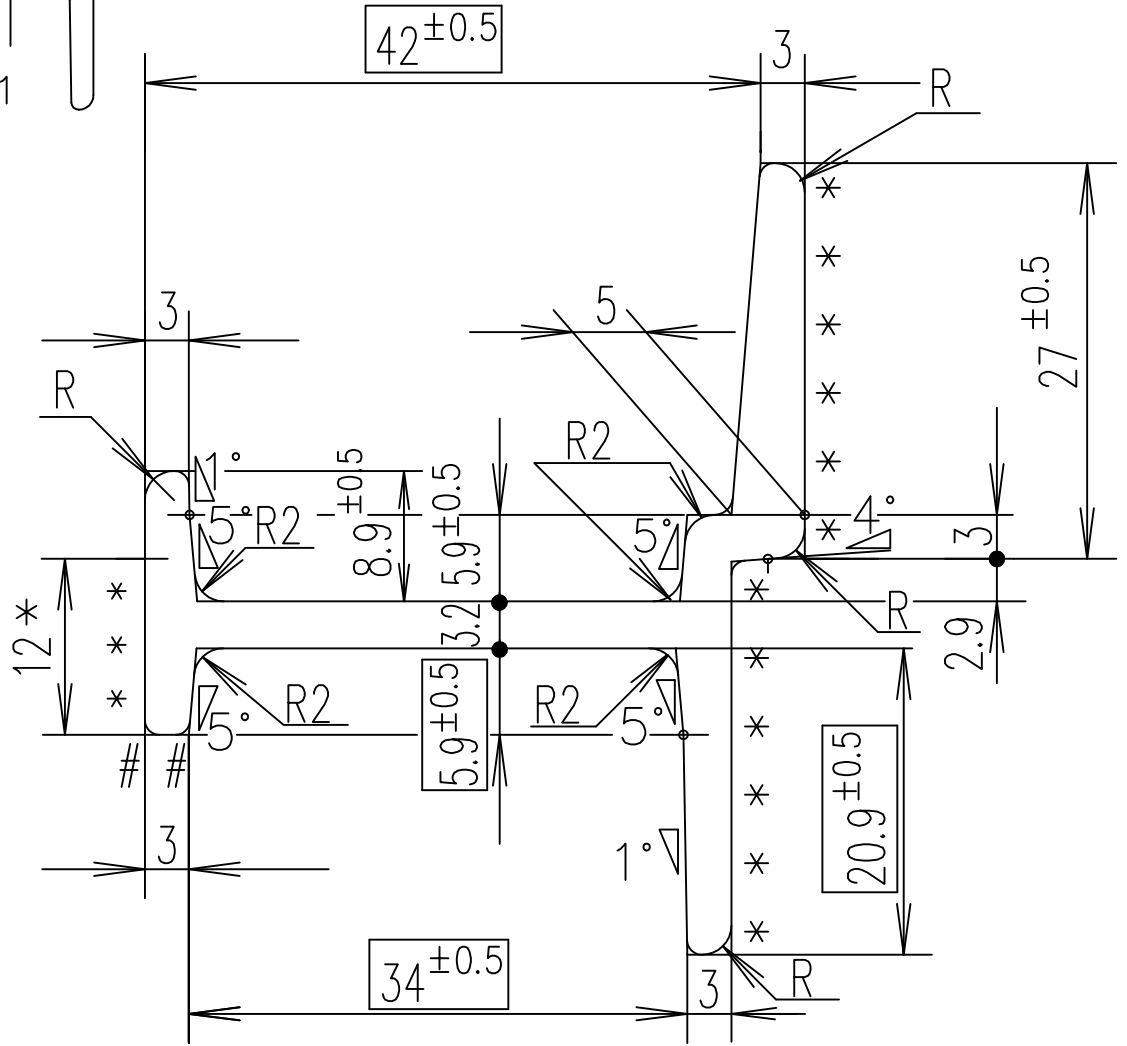
# SCHEDA PROFILO



Size : 1:1

$I_{XX} = 4.6203 \text{ cm}^4$   
 $I_{YY} = 9.1891 \text{ cm}^4$   
 $Z_{XX} = 1.637 \text{ cm}^3$   
 $Z_{YY} = 5.622 \text{ cm}^3$

COPYRIGHT & DESIGN RIGHT  
STEEL WINDOWS ASSOCIATION



n Critical dimension  
 \* : Visible surface  
 # : Supporting surface  
 Unquoted radii :  $R 1 \pm 0.5$   
 Unquoted sizes :  $\pm 0.3$   
 Angularity :  $\pm 1^\circ$   
 $R : 2 \pm 0.5$

Peso: 2,9 kg/m  
 Area: 372,1 mm<sup>2</sup>

SWZ8

c:\MASTER	Rilascio	Sostituisce versione del:	Scala: 2:1	Codice
	Data: 25.11.96	20.09.96	Qualità: St37-2	675
	Visto:			